

Bild 2 KG 300, Vorderansicht  
(KG 300 70-1384)

Erklärung der Bedienelemente und Symbole

- (1) La 2 Anzeige für nichtkalibrierten Zeitmaßstab
- (2) R 16 ▼ Zeitmaßstabkalibrierung
- (3) La 1, Bereitschaftsanzeige für einmalige Auslösung
- (4) S 7, 1x Taste für Rückstellung einmalige Auslösung
- (5) R 9, f Pegelregler
- (6) R 12, ≈ Stabilitätsregler

- (7) R 21/R 24, ↔ X-Verschiebungsregler
- (8) Bu 4, ↗ □ X-Verstärkereingang
- (9) Bu 2, ↘ U Torimpulsausgang
- (10) R 13/S 6, — ▼ Zeitmaßstabfeinregler
- (11) S 3, Triggerpolaritätsschalter  
/ positive Flanke  
\ negative Flanke
- (12) S 401, Zeitmaßstabschalter .../cm
- (13) S 4, Betriebsartenschalter
- 1x ↗ Einzelkipp mit Handauslösung (siehe III./5.)
- 1x ↘ Einzelkipp (siehe III./4.)
- ↘ Normalkipp (siehe III./2.)
- ↻ ↘ Automatik (siehe III./3.)
- X-Verstärker (siehe III./6.)
- (14) S 2, Eingangswahlschalter
- ⊕ kapazitive Kopplung
- galvanische Kopplung
- ⊕ ≈ kapazitive Hochpaßkopplung (siehe I./3.1.)
- (15) S 5, Dehnungsschalter
- 1 Zeitmaßstab ohne Dehnung
- .1 Zeitmaßstab mit 10-facher Dehnung
- (16) S 1, Triggerwahlschalter
- interne Triggerung
- □ externe Triggerung
- □ x 0,1 externe Triggerung x 0,1 (siehe I./3.1.)
- ~ Netztriggerung
- (17) Bu 1, ↘ Eingang für externe Triggerung
- (18) Bu 3, ↗ ↘ Sägezahnangang
- (19) Bu 5, ⊥ Massebuchse
- (20) Einschubverriegelung

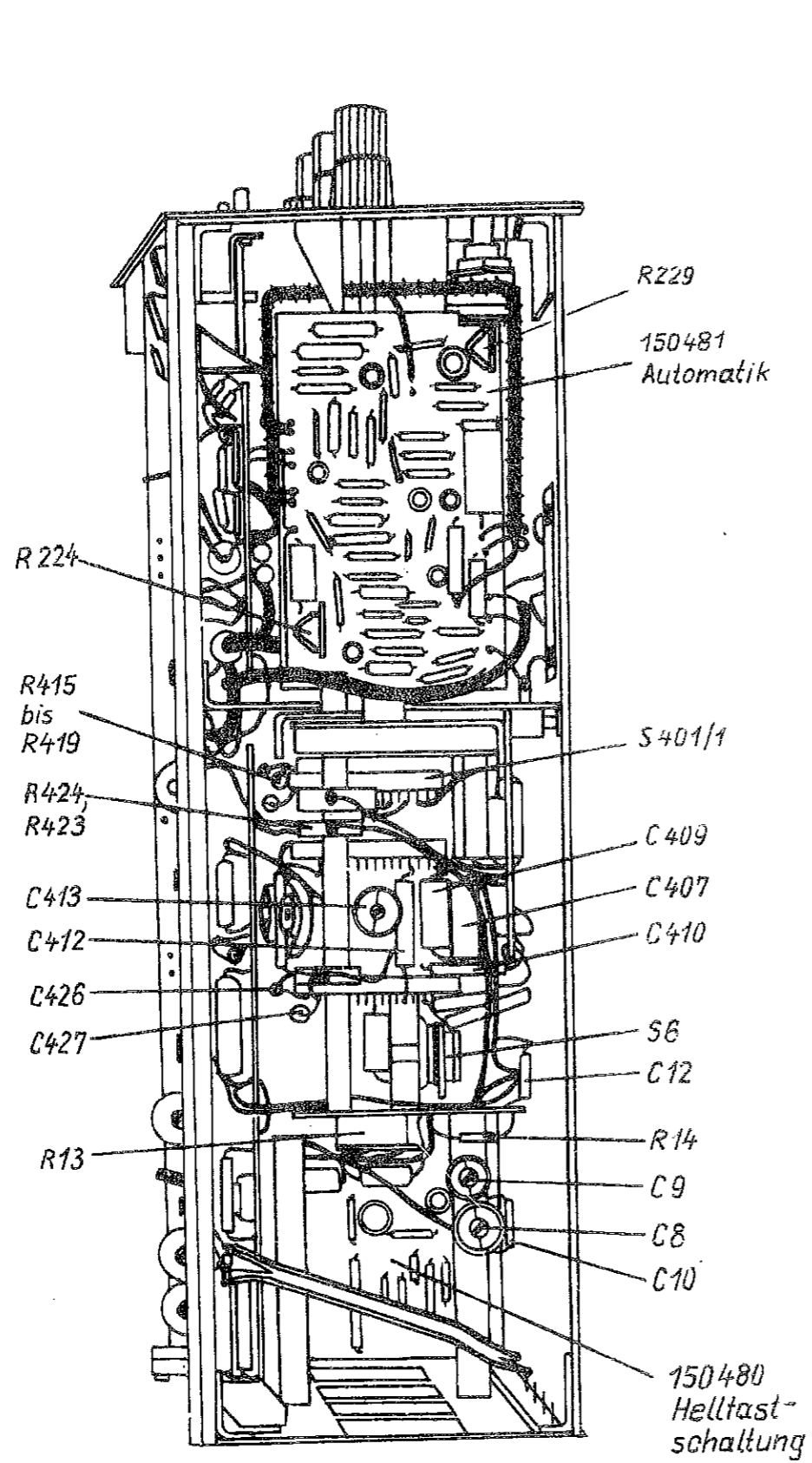


Bild 3 KG 300, Draufsicht  
(KG 300 70-1386)

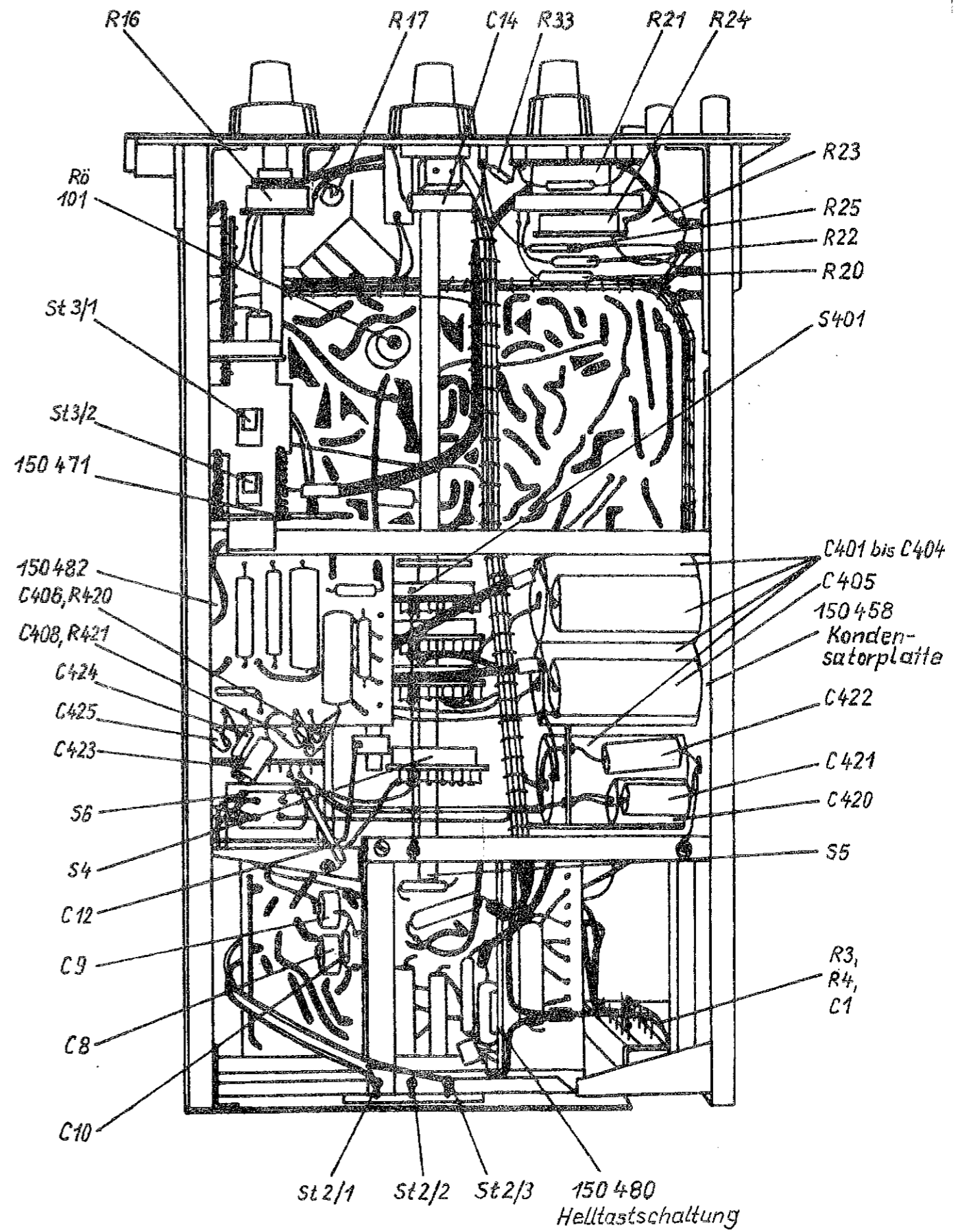


Bild 4 KG 300, linke Seitenansicht  
(KG 300 70-1383)



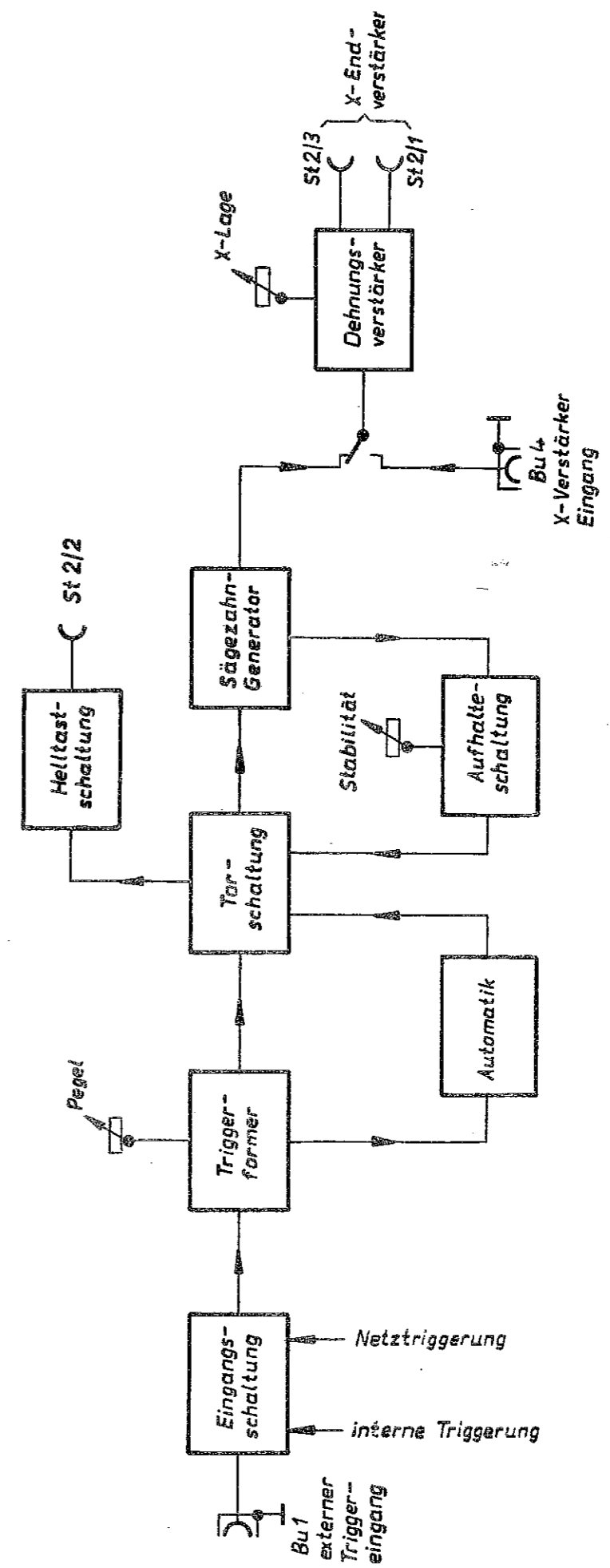


Bild 7

KG 300, Blockschartplan