

Abb. 1 Stromlaufplan Steuerelektronik 1 1.45.518671.7/04
 Blatt 1
 Управляющая электроника I:
 схема соединений

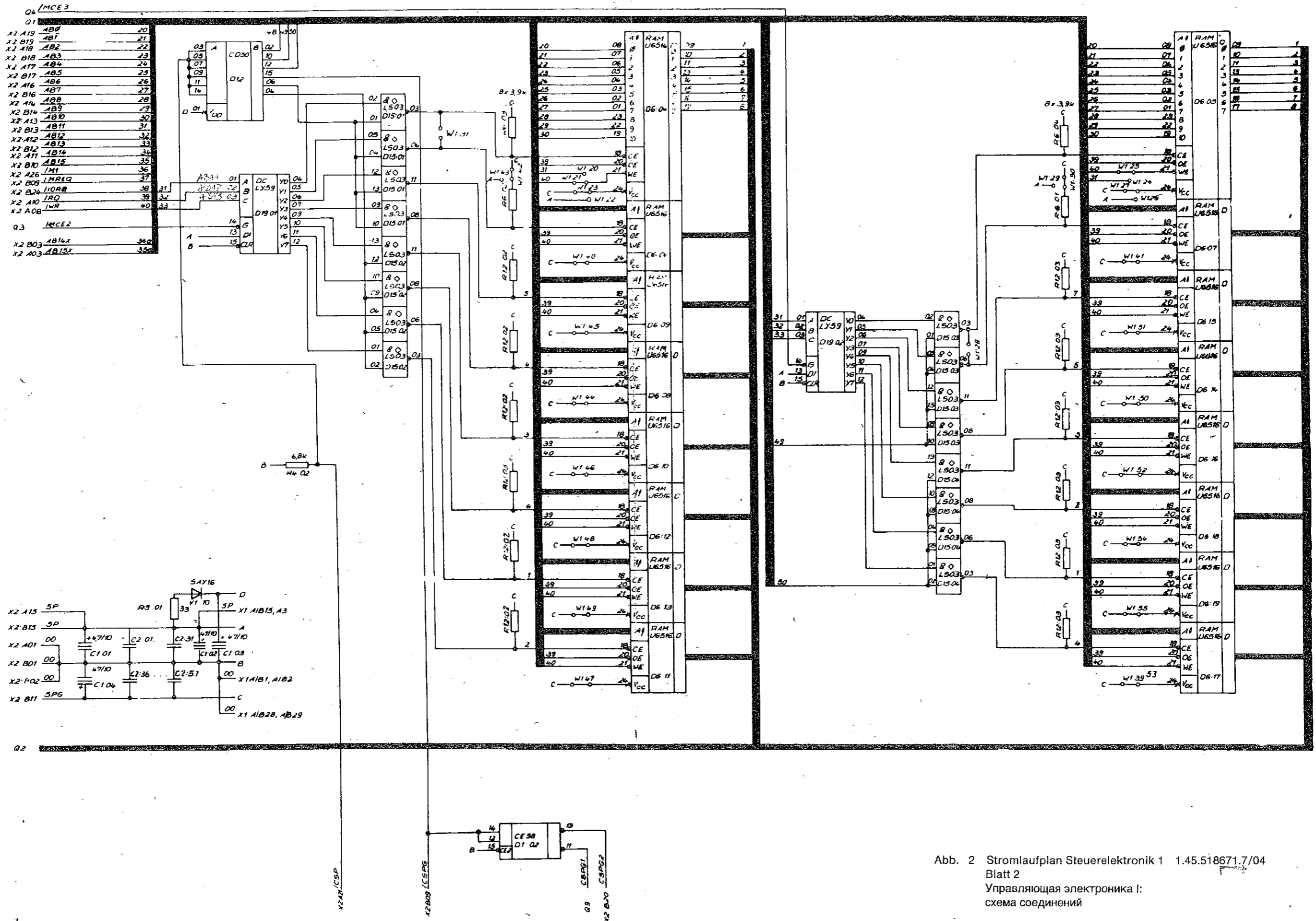


Abb. 2 Stromlaufplan Steuerelektronik 1 1.45.518671.7/04
 Blatt 2
 Управляющая электроника I:
 схема соединений

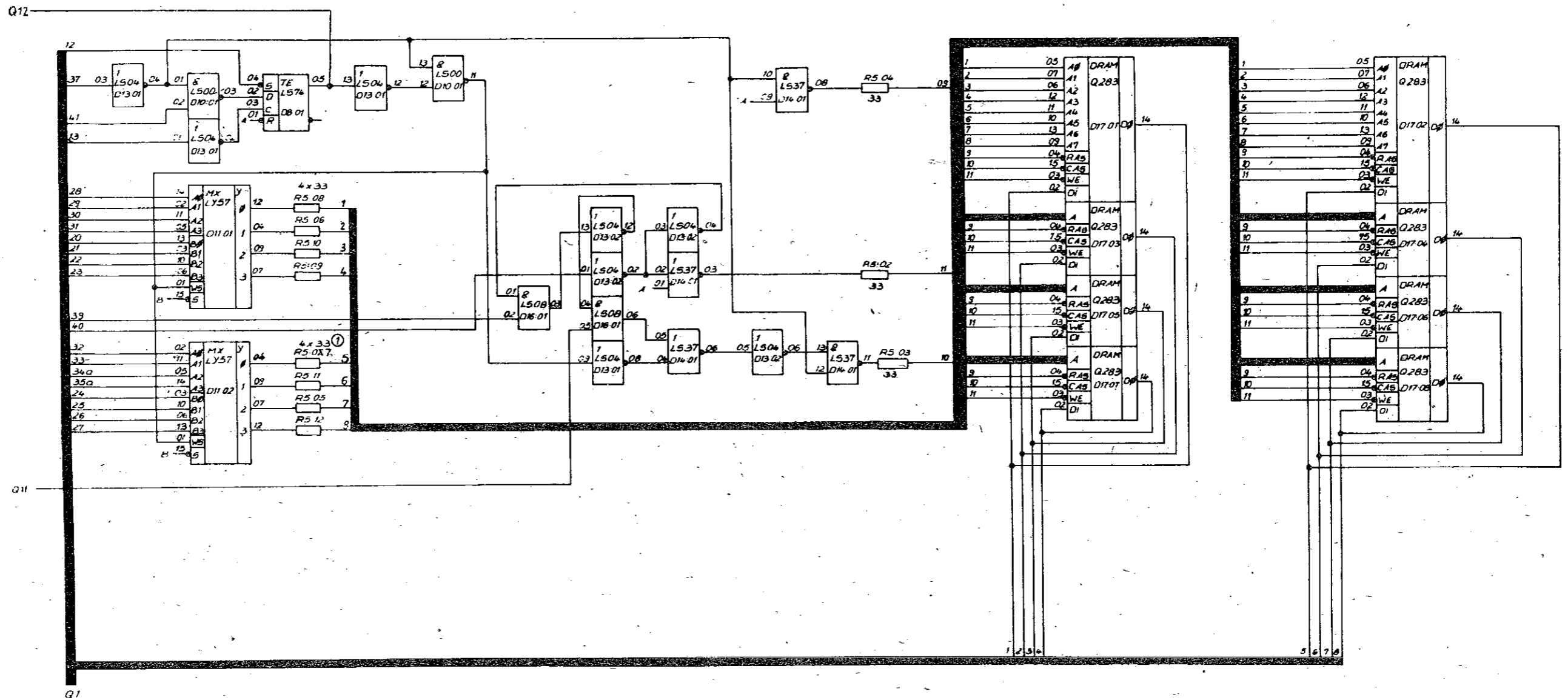
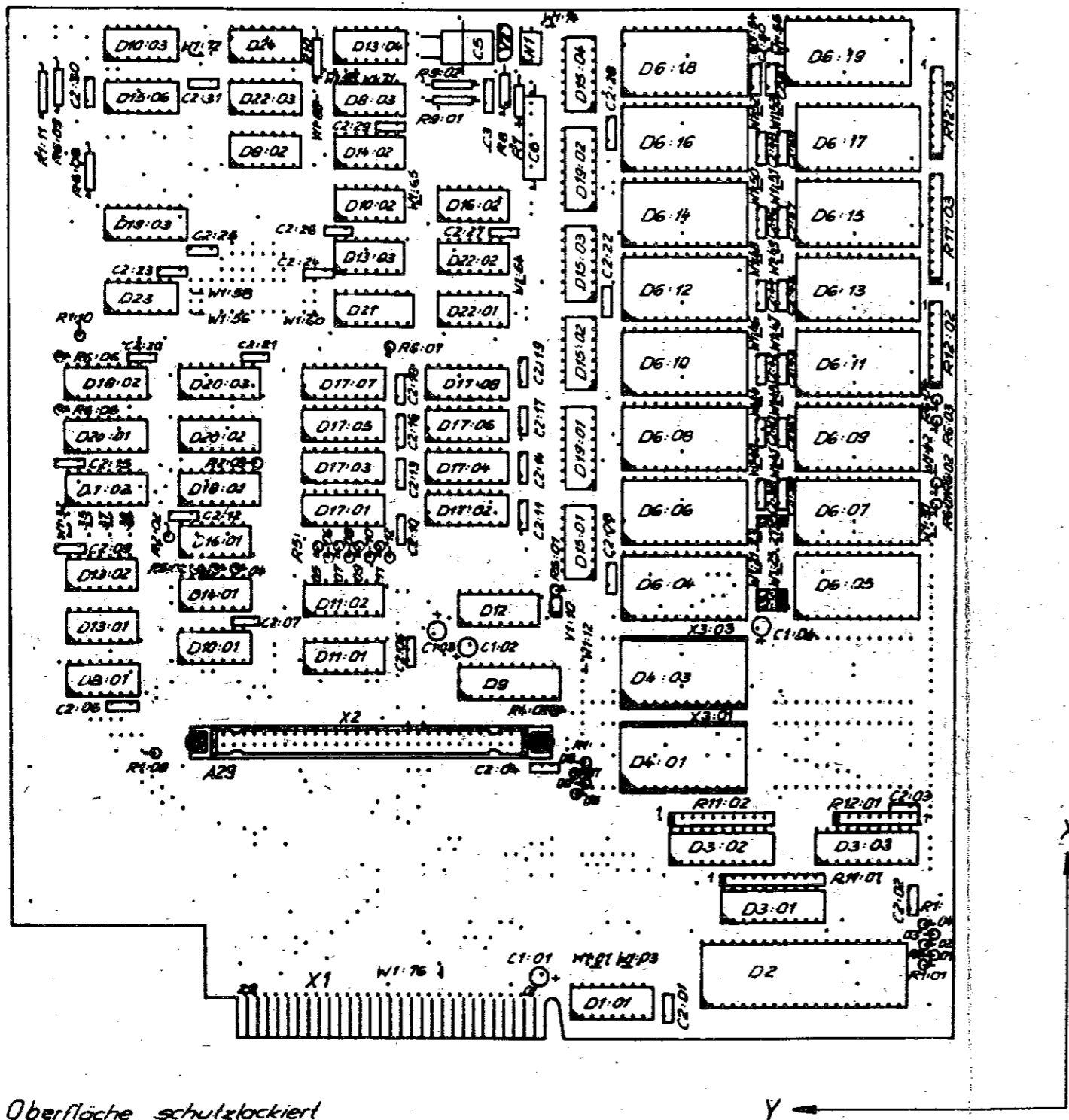


Abb. 3 Stromlaufplan Steuerelektronik 1 1.45.518671.7/04
 Blatt 3
 Управляющая электроника I:
 схема соединений



Oberfläche schutzlockiert

Abb. 4 Belegungsplan Steuerelektronik 1 1.45.518671.7/09
 Управляющая электроника I:
 схема расположения элементов

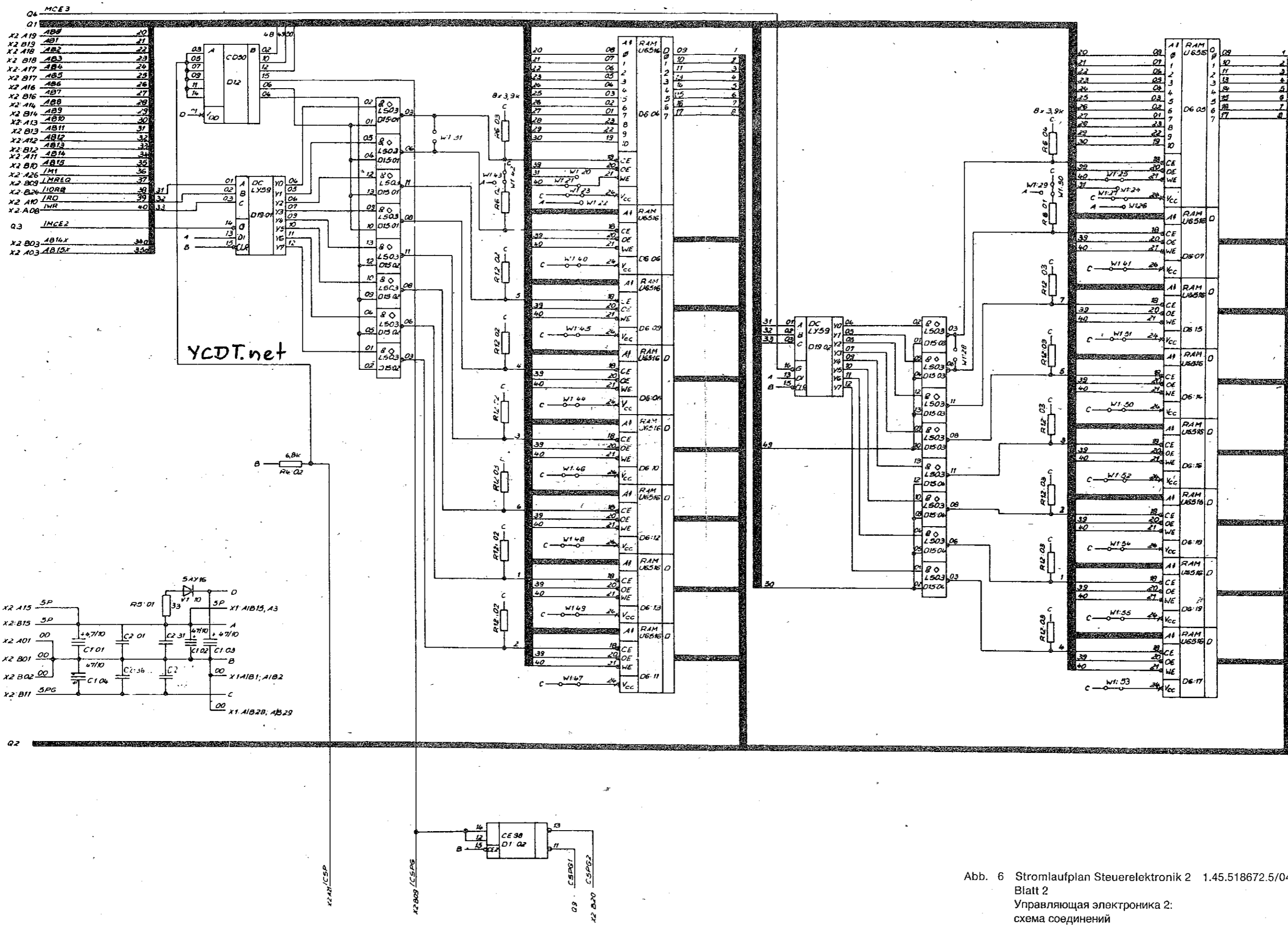


Abb. 6 Stromlaufplan Steuerelektronik 2 1.45.518672.5/04
Blatt 2
Управляющая электроника 2:
схема соединений

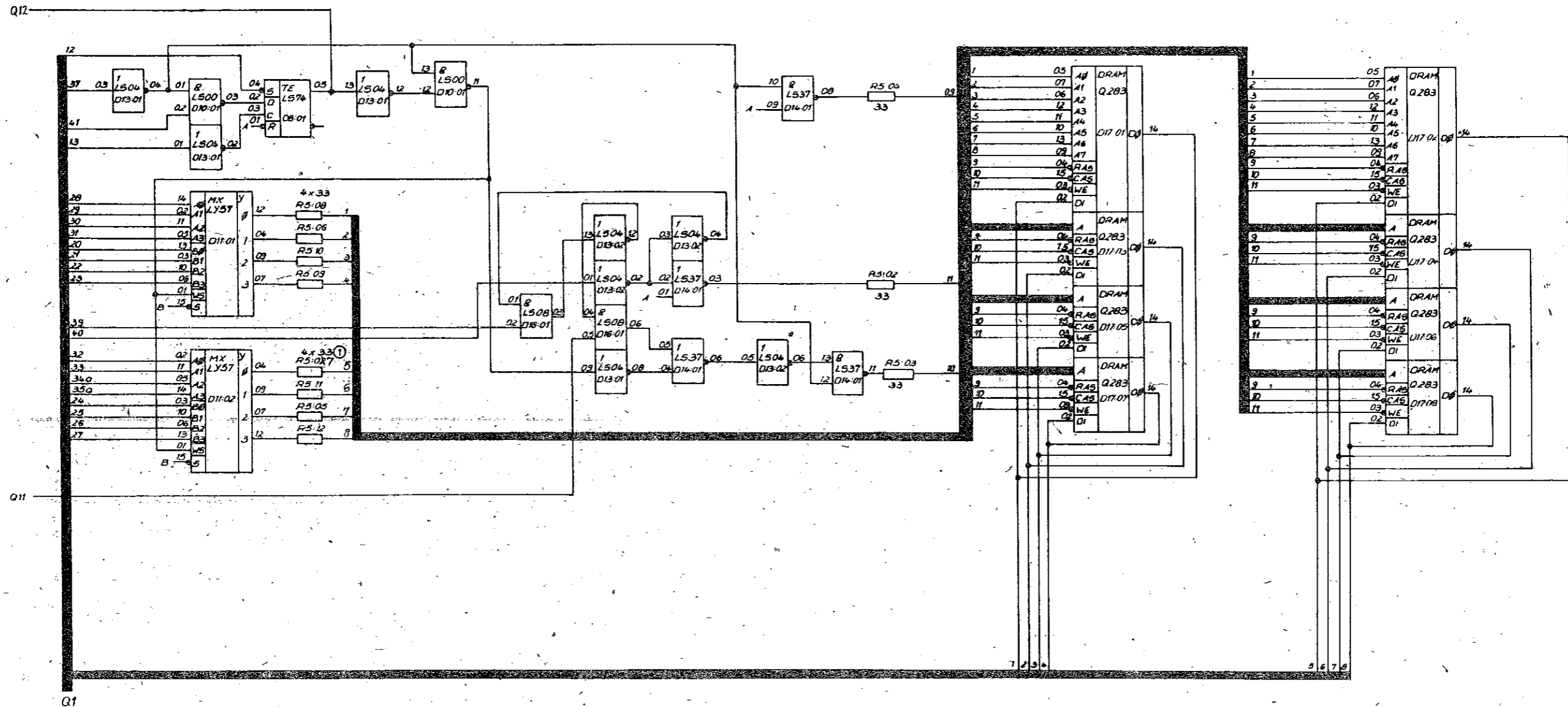
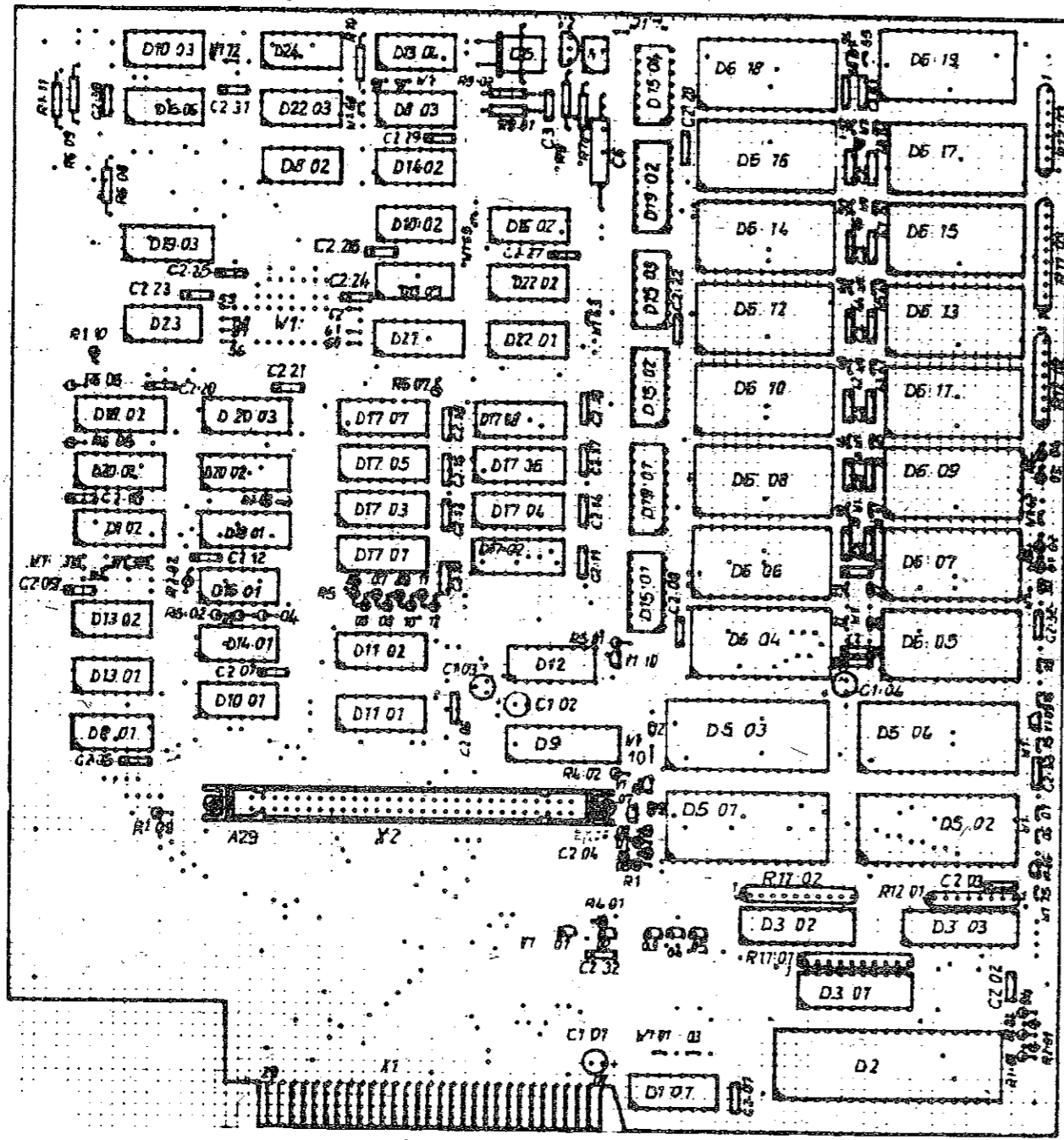


Abb. 7 Stromlaufplan Steuerelektronik 2 1.45.518672.5/04
 Blatt 3
 Управляющая электроника 2:
 схема соединений



Stand	0	1	2	3	4
D5 01 112764 C45 Prufsumme	Y703				
D5 02 112764 C45 Prufsumme	Y704				
D5 03 112764 C45 Prufsumme	Y705				
D5 04 112764 C45 Prufsumme	Y706				

Prufsummen mit Programmierzeit

Abb. 8 Belegungsplan Steuerelektronik 2 1.45.518672.5/09
Управляющая электроника 2:
схема расположения элементов