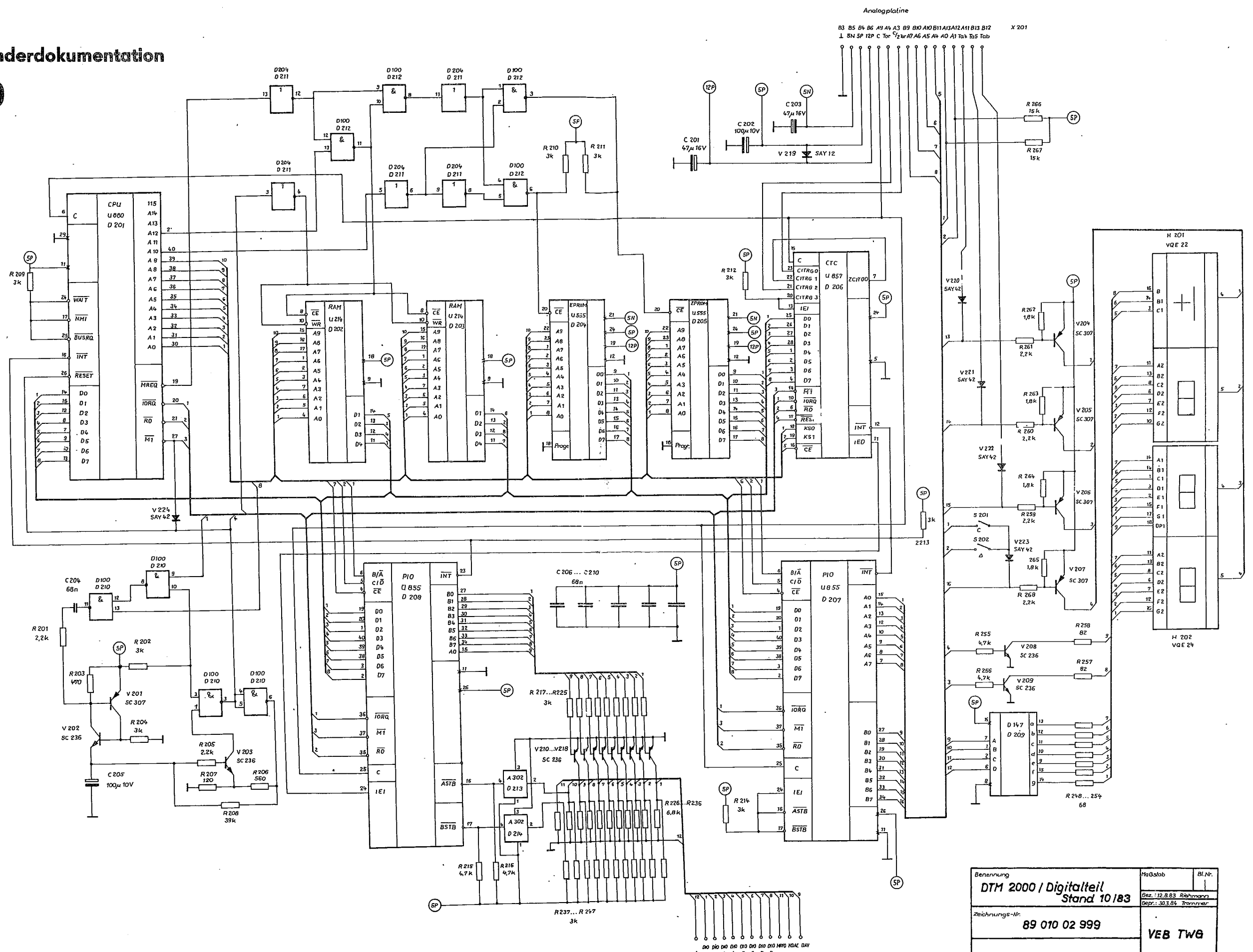


Anwenderdokumentation

A 10



Änderungen im Sinne des technischen Fortschritts vorbehalten

Benennung	Maßstab	Bl.Nr.
DTM 2000 / Digitalteil		
Stand 10/83		
Zeichnungs-Nr.	Bez.: 12.883 Röhmann Gepr.: 303.85 Trammner	
89 010 02 999	VEB TWG	

Interface - Ausgang