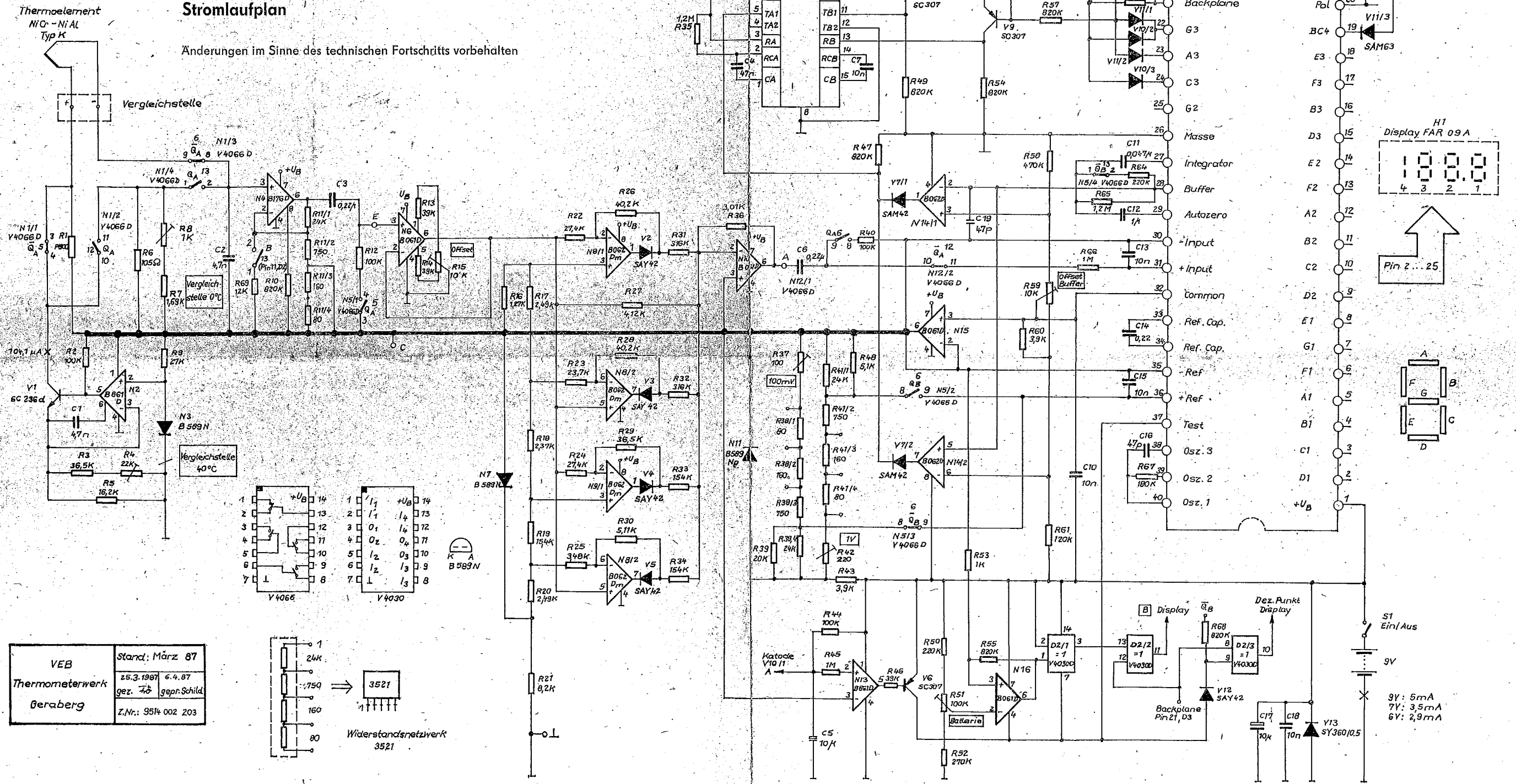


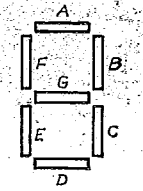
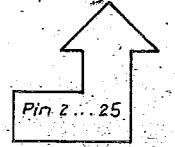
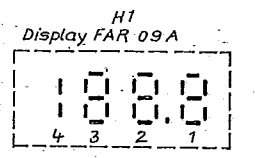
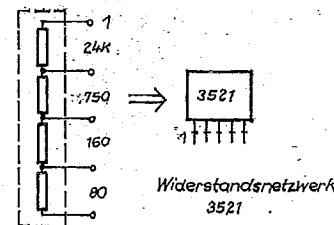
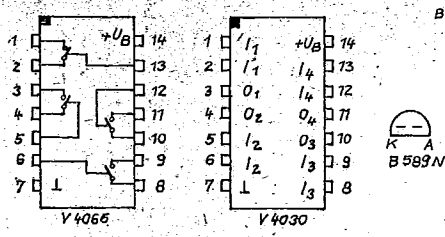
Digitalthermometer DTM 1010

Stromlaufplan

Änderungen im Sinne des technischen Fortschritts vorbehalten



VEB Thermometerwerk Geraberg	Stand: März 87
	25.3.1987 6.4.87
	gez. \overline{L} gepr. Schild
	Z.Nr.: 9514 002 203



S1 Ein/Aus
9V
9V: 5mA
7V: 3,5mA
6V: 2,9mA

Schaltteilliste DTM 1010

1	N 1	V 4066 D, TGL 43014	42	C 9	10 n, 63 V, Scheibenkondensator, TGL 35781	83	R 31	316 K, 2 %, TK 100, 23.207, TGL 36521
2	N 2	B 861 D, TGL 38925	43	C 10	10 n, 63 V, Scheibenkondensator, TGL 35781	84	R 32	316 K, 2 %, TK 100, 23.207, TGL 36521
3	N 3	B 589 N, TGL 42934	44	C 11	0,047 μ , 400 V, MKPI, TGL 38584	85	R 33	154 K, 2 %, TK 100, 23.207, TGL 36521
4	N 4	B 176 D, TGL 38979	45	C 12	1 μ , 63 V, MKT 1 (S), TGL 10793/01	86	R 34	154 K, 2 %, TK 100, 23.207, TGL 36521
5	N 5	V 4066 D, TGL 43014	46	C 13	10 n, 160 V, Polyesterfoliekondensator, TGL 38159	87	R 35	1,2 M, 5 %, TK 200, 23.207, TGL 36521
6	N 6	B 061 D, TGL 39705	47	C 14	0,22 μ , 100 V, MKT 1, TGL 43199 E	88	R 36	3,01 K, 0,1 %, TK 25, 21.309, TGL 43052
7	N 7	B 589 N, TGL 42934	48	C 15	10 n, 160 V, Polyesterfoliekondensator, TGL 38159	89	R 37	SWV 100 Ohm, 20 %, 513.1010.1, TGL 27423
8	N 8	B 062 Dm, TGL 39705	49	C 16	47 p, 630 V, Polyesterfoliekondensator, TGL 55164	90	R 38	Netzwerk 4535.8 - 2149.96 3521
9	N 9	B 062 Dm, TGL 39705	50	C 17	10 μ , 10 V, Tantalelko, TGL 38965	91	R 39	Netzwerk 4512.8 - 8143.31 20 KB 4512.01 TB
10	N 10	B 061 D, TGL 39705	51	C 18	10 n, 63 V, Scheibenkondensator, TGL 35781	92	R 40	100 K, 5 %, TK 200, 23.207, TGL 36521
11	N 11	B 589 Np, TGL 42934	52	C 19	47 p, 630 V, Polyesterfoliekondensator, TGL 55164	93	R 41	Netzwerk 4535.8 - 2149.96 3521
12	N 12	V 4066 D, TGL 43014	53	R 1	Pt 100, 30 x 3, Zeichnungsnummer 9305432764	94	R 42	SWV 220 Ohm, 20 %, 513.1010.1, TGL 27423
13	N 13	B 861 D, TGL 38925	54	R 2	100 k, 5 %, TK 200, 23.207, TGL 36521	95	R 43	8,2 K, 5 %, TK 200, 23.207, TGL 36521
14	N 14	B 062 D, TGL 39705	55	R 3	36,5 K, 1 %, TK 50 23.207, TGL 36521	96	R 44	100 K, 5 %, TK 200, 23.207, TGL 36521
15	N 15	B 061 D, TGL 39705	56	R 4	SWV 22 K, 20 %, 513.1010.1, TGL 27423	97	R 45	1 M, 5 %, TK 200, 23.207, TGL 36521
16	N 16	B 061 D, TGL 39705	57	R 5	16,2 K, 1 %, TK 15, 23.207, TGL 36521	98	R 46	39 K, 5 %, TK 200, 23.207, TGL 36521
17	D 1	V 4538 D, TGL 43017	58	R 6	105 Ω , 0,5 %, TK 15, 23.207, TGL 36521	99	R 47	820 K, 5 %, TK 200, 23.207, TGL 36521
18	D 2	V 4030 D, TGL 38605	59	R 7	1,69 K, 1 %, TK 50 23.207, TGL 36521	100	R 48	Netzwerk 4512.8 - 7943.31 5 KB 4512.01 TB
19	D 3	C 7136 D	60	R 8	SWV 1 K, 20 %, 513.1010.1, TGL 27423	101	R 49	820 K, 5 %, TK 200, 23.207, TGL 36521
20	H 1	FAR 09 A, TGL KME - S 010	61	R 9	27 K, 5 %, TK 200, 23.207, TGL 36521	102	R 50	220 K, 5 %, TK 200, 23.207, TGL 36521
21	V 1	SC 236 d, TGL 27147	62	R 10	820 K, 5 %, TK 200, 23.207, TGL 36521	103	R 51	SWV 100 K, 20 %, 513.1010, TGL 27423
22	V 2	SAY 42, L 2/4, TGL 200-8466	63	R 11	Netzwerk 4535.8 - 2149.96 3521	104	R 52	270 K, 5 %, TK 200, 23.207, TGL 36521
23	V 3	SAY 42, L 2/4, TGL 200-8466	64	R 12	100 K, 5 %, TK 200, 23.207, TGL 36521	105	R 53	1 K, 5 %, TK 200, 23.207, TGL 36521
24	V 4	SAY 42, L 2/4, TGL 200-8466	65	R 13	39 K, 5 %, TK 200, 23.207, TGL 36521	106	R 54	820 K, 5 %, TK 200, 23.207, TGL 36521
25	V 5	SAY 42, L 2/4, TGL 200-8466	66	R 14	39 K, 5 %, TK 200, 23.207, TGL 36521	107	R 55	820 K, 5 %, TK 200, 23.207, TGL 36521
26	V 6	SC 307 d, TGL 37871	67	R 15	SWV 10 K, 20 %, 513.1010.1, TGL 27423	108	R 56	820 K, 5 %, TK 200, 23.207, TGL 36521
27	V 7	SAM 42, TGL 24546	68	R 16	1,27 K, 2 %, TK 100, 23.207, TGL 36521	109	R 57	820 K, 5 %, TK 200, 23.207, TGL 36521
28	V 8	SC 307 d, TGL 37871	69	R 17	2,49 K, 2 %, TK 100, 23.207, TGL 36521	110	R 58	470 K, 5 %, TK 200, 23.207, TGL 36521
29	V 9	SC 307 d, TGL 37871	70	R 18	2,37 K, 2 %, TK 100, 23.207, TGL 36521	111	R 59	SWV 10 K, 20 %, 513.1010.1, TGL 27423
30	V 10	SAM 63, TGL 24546	71	R 19	15,4 K, 2 %, TK 100, 23.207, TGL 36521	112	R 60	3,9 K, 5 %, TK 200, 23.207, TGL 36521
31	V 11	SAM 63, TGL 24546	72	R 20	2,49 K, 2 %, TK 100, 23.207, TGL 36521	113	R 61	120 K, 5 %, TK 200, 23.207, TGL 36521
32	V 12	SAY 42, L 2/4, TGL 200-8466	73	R 21	8,2 K, 5 %, TK 200 23.207, TGL 36521	114	R 62	820 K, 5 %, TK 200, 23.207, TGL 36521
33	V 13	SY 360/0.5, TGL 35799	74	R 22	27,4 K, 2 %, TK 100, 23.207, TGL 36521	115	R 63	820 K, 5 %, TK 200, 23.207, TGL 36521
34	C 1	4,7 n, 160 V, Polyesterfoliekondensator, TGL 38159	75	R 23	23,7 K, 2 %, TK 100, 23.207, TGL 36521	116	R 64	220 K, 5 %, TK 200, 23.207, TGL 36521
35	C 2	4,7 n, 160 V, Polyesterfoliekondensator, TGL 38159	76	R 24	27,4 K, 2 %, TK 100, 23.207, TGL 36521	117	R 65	1,2 M, 5 %, TK 200, 23.207, TGL 36521
36	C 3	0,22 μ , 100 V, MKT 1, TGL 43199 E	77	R 25	3,48 K, 2 %, TK 100, 23.207, TGL 36521	118	R 66	1 M, 5 %, TK 200, 23.207, TGL 36521
37	C 4	47 n, 400 V, MKT 1, TGL 43199 E	78	R 26	40,2 K, 2 %, TK 100, 23.207, TGL 36521	119	R 67	180 K, 5 %, TK 200, 23.207, TGL 36521
38	C 5	10 μ , 10 V, Tantalelko, TGL 38965	79	R 27	4,12 K, 0,1 %, TK 25, 21.309, TGL 43052	120	R 68	820 K, 5 %, TK 200, 23.207, TGL 36521
39	C 6	0,22 μ , 100 V, MKT 1, TGL 43199 E	80	R 28	40,2 K, 2 %, TK 100, 23.207, TGL 36521	121	R 69	12 K, 5 %, TK 200, 23.207, TGL 36521
40	C 7	10 n, 63 V, Scheibenkondensator, TGL 35781	81	R 29	36,5 K, 2 %, TK 100, 23.207, TGL 36521	122	S 1	Einbauschiebeschalter Nr. 21273.2 S 1
41	C 8	10 n, 63 V, Scheibenkondensator, TGL 35781	82	R 30	6,81 K, 2 %, TK 100, 23.207, TGL 36521			