

SCHALTER
578 227.0

SCHALTERPLATTE 578 228.7

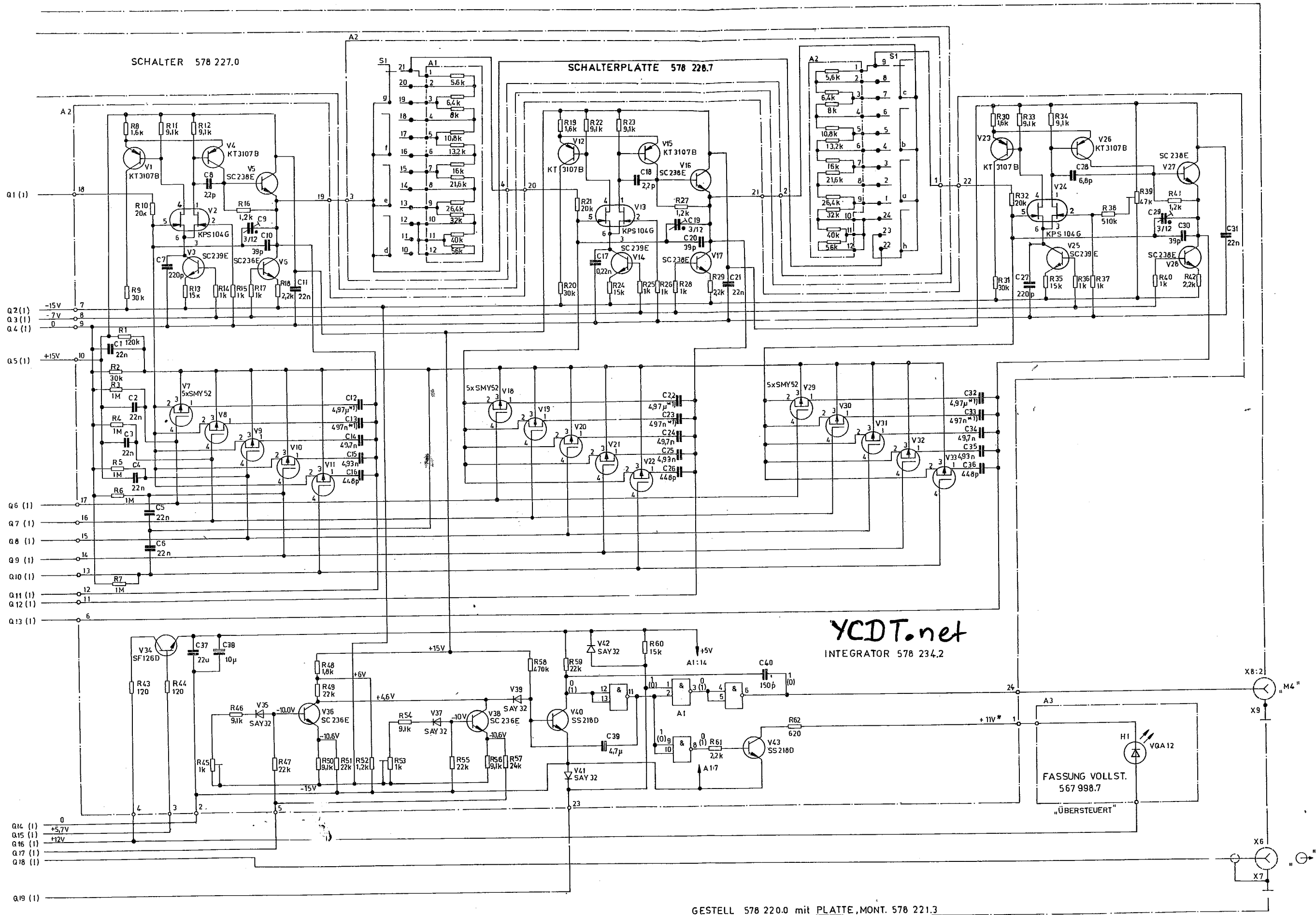
578 231.8
VERSTÄRKER
YCD T.net

x1) Abgleichwerte

GESTELL 578 220.5 mit PLATTE, MONT. 578 221.3

Stromlaufplan Teil 1
Электрическая схема Часть 1
Wiring Diagram Part 1

FILTERTTEIL
БЛОК ФИЛЬТРА
B HIGH-PASS/LOW-PASS FILTER UNIT 01 014



GESTELL 578 220.0 mit PLATTE, MONT. 578 221.3

Stromlaufplan Teil 2
 Электрическая схема Часть 2
 Wiring Diagram Part 2

B

FILTERTEIL
 БЛОК ФИЛЬТРА
 HIGH-PASS/LOW-PASSFILTER UNIT 01 014